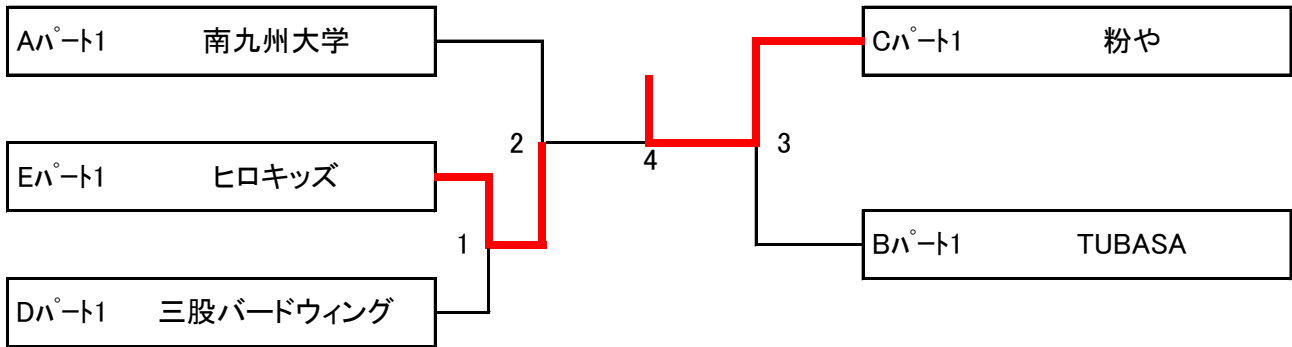
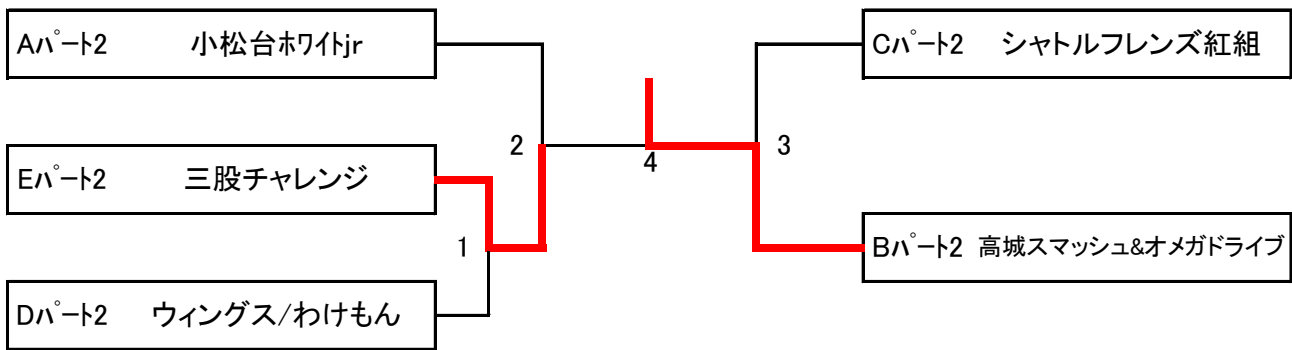


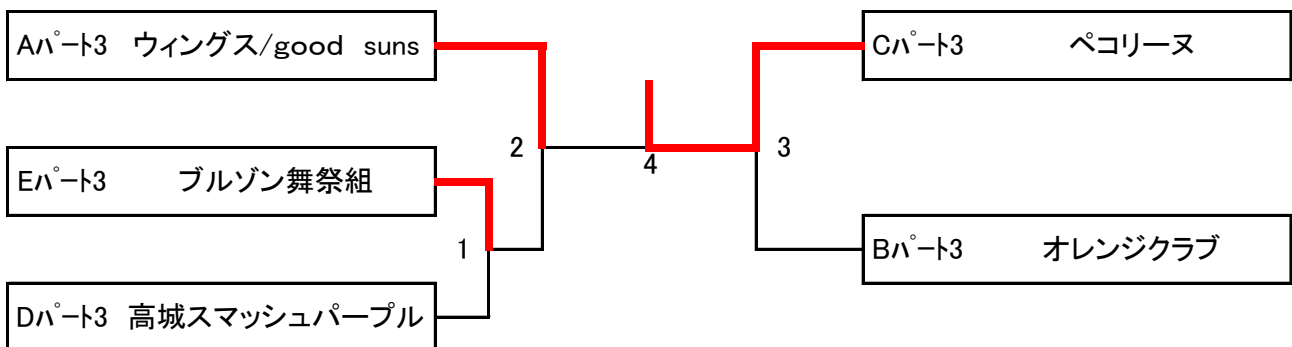
B級団体戦 予選パート1位 決勝トーナメント



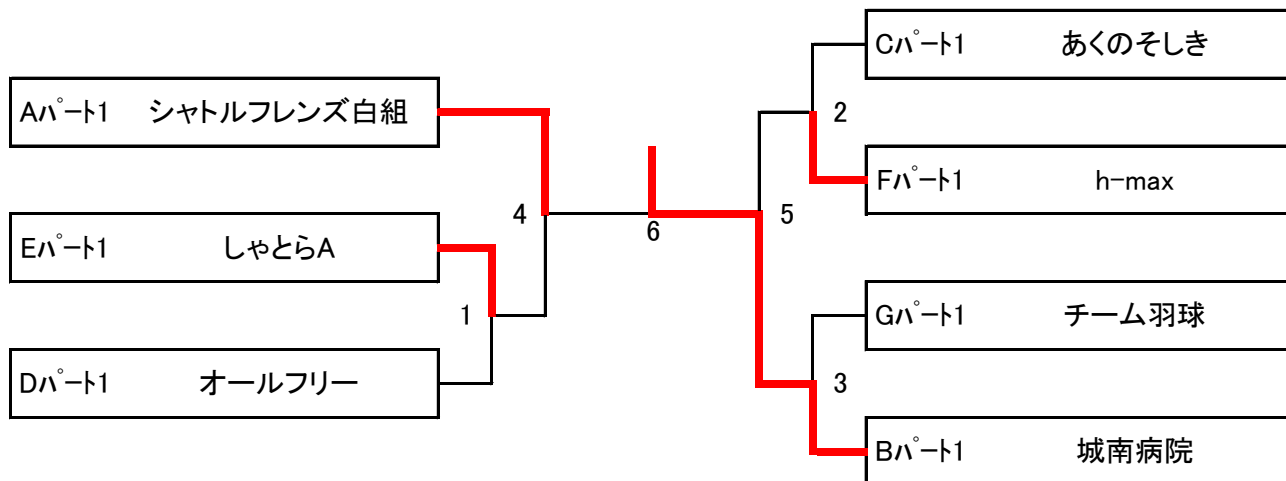
B級団体戦 予選パート2位 決勝トーナメント



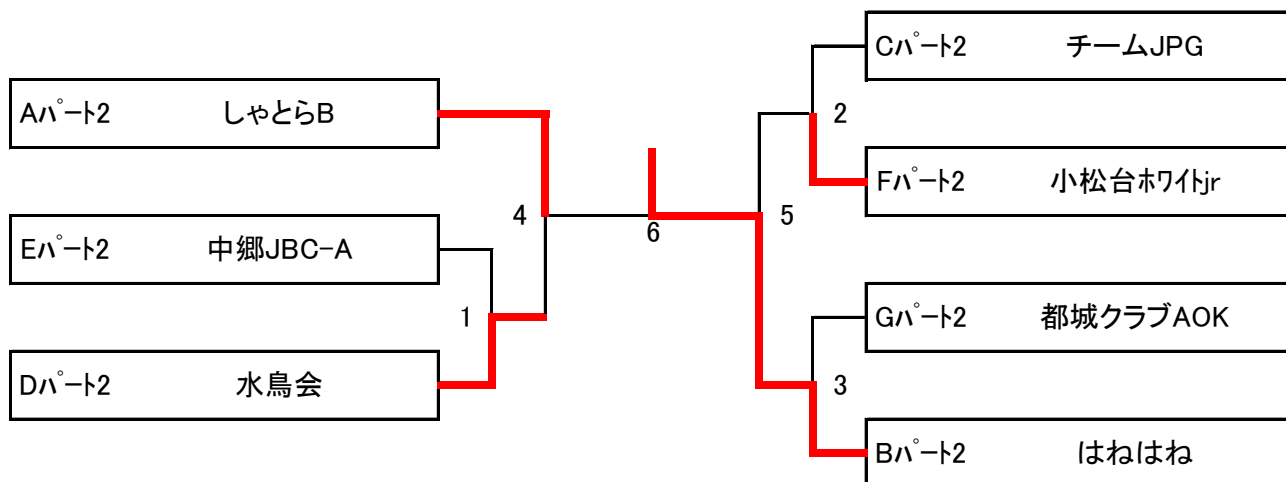
B級団体戦 予選パート3位 決勝トーナメント



C級団体戦 予選パート1位 決勝トーナメント



C級団体戦 予選パート2位 決勝トーナメント



C級団体戦 予選パート3位 決勝トーナメント

