

令和7年度  
ジュニア・中学生 オープン大会

令和8年2月28日(土)  
都城市高城運動公園体育館  
主催:都城市バドミントン協会

## 【競技上の注意】

1. 公益財団法人日本バドミントン協会現行の競技規則、及び以下に記載されている本大会の規定により行う。その他の事由については、本部にて協議する事とする。
2. 試合の得点は、シングルス、ダブルス共に21点1ゲーム（延長なし）のラリーポイント制で行う。（チェンジエンドはシングルス、ダブルス共に11点で行う）  
※試合の進行状況により簡易ゲームへ変更する場合がございます。  
主審、線審は第1試合開始時の試合のみ協会側より各チームへ割り当てますが、その後は**敗者が主審、勝者が線審**を行ってください。  
点数板に関しては試合を行う選手の所属するクラブから1名ずつ協力をお願いします。  
※シングルス試合は線審が不足します、チームで線審1名の補助をお願いします。
3. シャトルは全て協会より支給しますが、故意に交換を求めた場合は認めません。
4. 日本バドミントン協会検定合格品を着用を心がけてください。  
但し、勝ち上がりなどにより着替えが不足する場合や、その他の事由によりユニフォームを着用できない場合には、相手に不快感を与えない服装を心掛けてください。  
競技中の服装は、検定合格品規格のシャツと短パンを着用してください。  
※オープン大会のため、ゼッケンの着用は義務付けません。各チームで判断してください。
5. チェンジエンド時のみ給水は認めます。（尚、今大会のチェンジエンド時は全て60秒以内とします。）  
※ストップウォッチは用意していませんので主審の判断で速やかにゲームを進行して下さい。  
コートに水滴等（飲料水、汗）を落とした場合は、各自でタオル、モップ等を用い確実に拭き取ること。※試合中も汗等の拭き取りを認めます。主審、対戦相手の許可を得て実施されてください。
6. 試合終了後スコアシートはその試合の**勝者**が速やかに本部へ持ってきてください。  
※スコアシートと勝者サインが合っているか確認をお願いします。  
※選手に対してのアドバイスや指導はスコアシートを提出後にお願いします。
7. 本大会においては、監督席は設けません。応援、アドバイスにおいてはコートサイドからも認めますが、試合中の選手、対戦相手、会場内の方に不快な思いをさせないよう節度ある行動、応援、アドバイスを心掛けて下さい。

## 【会場使用上の注意】

1. 上履きと下履きの区別を徹底して下さい。
2. ゴミは各団体・個人で責任をもって必ず持ち帰る様にして下さい。
3. 喫煙については、必ず指定された場所で行う様にご協力をお願いします。
4. 貴重品等の保管には十分気をつけて下さい。また、会場を出る際には忘れ物のないように十分に確認を行う様にして下さい。盗難・紛失等に関しては本部では責任を取りません。

## 主審・線審コート割り振り

|           |       |          |          |
|-----------|-------|----------|----------|
| 1コート      | 2コート  | 3コート     | 4コート     |
| Blue BIRD | 有水中学校 | 飯野バドミントン | 飯野バドミントン |
| 5コート      | 6コート  | 7コート     | 8コート     |
| 夏尾中学校     | 夏尾中学校 | 第一鹿屋中学校  | 日南SC     |

| コートNO.<br>開始時刻  | 1                  | 2                  | 3                  | 4                  | 5                  | 6                  | 7                  | 8                  | 試合は8コートで実施します      |                    |                    |                    |
|-----------------|--------------------|--------------------|--------------------|--------------------|--------------------|--------------------|--------------------|--------------------|--------------------|--------------------|--------------------|--------------------|
| 08:45           | 開 会 式              |                    |                    |                    |                    |                    |                    |                    |                    |                    |                    |                    |
| 09:00~<br>09:17 | 1<br>J12S A<br>1   | 2<br>J12S A<br>2   | 3<br>J12S B<br>1   | 4<br>J12S C<br>1   | 5<br>J12S D<br>1   | 6<br>J12S E<br>1   | 7<br>J34S A<br>1   | 8<br>J34S A<br>2   | 9<br>J34S B<br>1   | 10<br>J34S B<br>2  | 11<br>J34S C<br>1  | 12<br>J34S D<br>1  |
| 09:17~<br>09:34 | 13<br>J34S E<br>1  | 14<br>J34S F<br>1  | 15<br>J34S G<br>1  | 16<br>JWS A<br>1   | 17<br>JWS A<br>2   | 18<br>JWS B<br>1   | 19<br>JWS B<br>2   | 20<br>JWS C<br>1   | 21<br>JWS D<br>1   | 22<br>JWS E<br>1   | 23<br>JWS F<br>1   | 24<br>JWS G<br>1   |
| 09:34~<br>09:51 | 25<br>JWS H<br>1   | 26<br>JWS I<br>1   | 27<br>JWS J<br>1   | 28<br>JWS K<br>1   | 29<br>JWS L<br>1   | 30<br>JWS M<br>1   | 31<br>JMS A<br>1   | 32<br>JMS B<br>1   | 33<br>JMS C<br>1   | 34<br>JMS D<br>1   | 35<br>JMS E<br>1   | 36<br>JMS F<br>1   |
| 09:51~<br>10:08 | 37<br>JMS G<br>1   | 38<br>CWS A<br>1   | 39<br>CWS A<br>2   | 40<br>CWS B<br>1   | 41<br>CWS B<br>2   | 42<br>CWS C<br>1   | 43<br>CWS D<br>1   | 44<br>CWS E<br>1   | 45<br>CWS F<br>1   | 46<br>CWS G<br>1   | 47<br>CWS H<br>1   | 48<br>CWS I<br>1   |
| 10:08~<br>10:25 | 49<br>CWS J<br>1   | 50<br>CWS K<br>1   | 51<br>CMS A<br>1   | 52<br>CMS A<br>2   | 53<br>CMS B<br>1   | 54<br>CMS B<br>2   | 55<br>CMS C<br>1   | 56<br>CMS D<br>1   | 57<br>CMS E<br>1   | 58<br>CMD A<br>1   | 59<br>BWS A<br>1   | 60<br>BWS A<br>2   |
| 10:25~<br>10:42 | 61<br>BWS B<br>1   | 62<br>BWS C<br>1   | 63<br>BWS D<br>1   | 64<br>BMS A<br>1   | 65<br>BMS B<br>1   | 66<br>BMS C<br>1   | 67<br>BMS D<br>1   | 68<br>BMS E<br>1   | 69<br>BMS F<br>1   | 70<br>BMS G<br>1   | 71<br>BMS H<br>1   | 72<br>BCWD A<br>1  |
| 10:42~<br>10:59 | 73<br>BCWD A<br>2  | 74<br>BCWD B<br>1  | 75<br>BCWD B<br>2  | 76<br>ABMD A<br>1  | 77<br>AWS A<br>1   | 78<br>AWS A<br>2   | 79<br>AWS B<br>1   | 80<br>AWS B<br>2   | 81<br>AWS C<br>1   | 82<br>AWS D<br>1   | 83<br>AMS A<br>1   | 84<br>AMS A<br>2   |
| 10:59~<br>11:16 | 85<br>AMS B<br>1   | 86<br>AMS B<br>2   | 87<br>AWD A<br>1   | 88<br>AWD A<br>2   | 89<br>J12S A<br>3  | 90<br>J12S A<br>4  | 91<br>J12S B<br>2  | 92<br>J12S C<br>2  | 93<br>J12S D<br>2  | 94<br>J12S E<br>2  | 95<br>J34S A<br>3  | 96<br>J34S A<br>4  |
| 11:16~<br>11:33 | 97<br>J34S B<br>3  | 98<br>J34S B<br>4  | 99<br>J34S C<br>2  | 100<br>J34S D<br>2 | 101<br>J34S E<br>2 | 102<br>J34S F<br>2 | 103<br>J34S G<br>2 | 104<br>JWS A<br>3  | 105<br>JWS A<br>4  | 106<br>JWS B<br>3  | 107<br>JWS B<br>4  | 108<br>JWS C<br>2  |
| 11:33~<br>11:50 | 109<br>JWS D<br>2  | 110<br>JWS E<br>2  | 111<br>JWS F<br>2  | 112<br>JWS G<br>2  | 113<br>JWS H<br>2  | 114<br>JWS I<br>2  | 115<br>JWS J<br>2  | 116<br>JWS K<br>2  | 117<br>JWS L<br>2  | 118<br>JWS M<br>2  | 119<br>JMS A<br>2  | 120<br>JMS B<br>2  |
| 11:50~<br>12:07 | 121<br>JMS C<br>2  | 122<br>JMS D<br>2  | 123<br>JMS E<br>2  | 124<br>JMS F<br>2  | 125<br>JMS G<br>2  | 126<br>CWS A<br>3  | 127<br>CWS A<br>4  | 128<br>CWS B<br>3  | 129<br>CWS B<br>4  | 130<br>CWS C<br>2  | 131<br>CWS D<br>2  | 132<br>CWS E<br>2  |
| 12:07~<br>12:24 | 133<br>CWS F<br>2  | 134<br>CWS G<br>2  | 135<br>CWS H<br>2  | 136<br>CWS I<br>2  | 137<br>CWS J<br>2  | 138<br>CWS K<br>2  | 139<br>CMS A<br>3  | 140<br>CMS A<br>4  | 141<br>CMS B<br>3  | 142<br>CMS B<br>4  | 143<br>CMS C<br>2  | 144<br>CMS D<br>2  |
| 12:24~<br>12:41 | 145<br>CMS E<br>2  | 146<br>CMD A<br>2  | 147<br>BWS A<br>3  | 148<br>BWS A<br>4  | 149<br>BWS B<br>2  | 150<br>BWS C<br>2  | 151<br>BWS D<br>2  | 152<br>BMS A<br>2  | 153<br>BMS B<br>2  | 154<br>BMS C<br>2  | 155<br>BMS D<br>2  | 156<br>BMS E<br>2  |
| 12:41~<br>12:58 | 157<br>BMS F<br>2  | 158<br>BMS G<br>2  | 159<br>BMS H<br>2  | 160<br>BCWD A<br>3 | 161<br>BCWD A<br>4 | 162<br>BCWD B<br>3 | 163<br>BCWD B<br>4 | 164<br>ABMD A<br>2 | 165<br>AWS A<br>3  | 166<br>AWS A<br>4  | 167<br>AWS B<br>3  | 168<br>AWS B<br>4  |
| 12:58~<br>13:15 | 169<br>AWS C<br>2  | 170<br>AWS D<br>2  | 171<br>AMS A<br>3  | 172<br>AMS A<br>4  | 173<br>AMS B<br>3  | 174<br>AMS B<br>4  | 175<br>AWD A<br>3  | 176<br>AWD A<br>4  | 177<br>J12S A<br>5 | 178<br>J12S A<br>6 | 179<br>J12S B<br>3 | 180<br>J12S C<br>3 |
| 13:15~<br>13:32 | 181<br>J12S D<br>3 | 182<br>J12S E<br>3 | 183<br>J34S A<br>5 | 184<br>J34S A<br>6 | 185<br>J34S B<br>5 | 186<br>J34S B<br>6 | 187<br>J34S C<br>3 | 188<br>J34S D<br>3 | 189<br>J34S E<br>3 | 190<br>J34S F<br>3 | 191<br>J34S G<br>3 | 192<br>JWS A<br>5  |
| 13:32~<br>13:49 | 193<br>JWS A<br>6  | 194<br>JWS B<br>5  | 195<br>JWS B<br>6  | 196<br>JWS C<br>3  | 197<br>JWS D<br>3  | 198<br>JWS E<br>3  | 199<br>JWS F<br>3  | 200<br>JWS G<br>3  | 201<br>JWS H<br>3  | 202<br>JWS I<br>3  | 203<br>JWS J<br>3  | 204<br>JWS K<br>3  |
| 13:49~<br>14:06 | 205<br>JWS L<br>3  | 206<br>JWS M<br>3  | 207<br>JMS A<br>3  | 208<br>JMS B<br>3  | 209<br>JMS C<br>3  | 210<br>JMS D<br>3  | 211<br>JMS E<br>3  | 212<br>JMS F<br>3  | 213<br>JMS G<br>3  | 214<br>CWS A<br>5  | 215<br>CWS A<br>6  | 216<br>CWS B<br>5  |

| コートNO.<br>開始時刻  | 1                 | 2                 | 3                 | 4                 | 5                 | 6                 | 7                 | 8                  | 試合は8コートで実施します      |                    |                    |                    |
|-----------------|-------------------|-------------------|-------------------|-------------------|-------------------|-------------------|-------------------|--------------------|--------------------|--------------------|--------------------|--------------------|
| 14:06~<br>14:23 | 217<br>CWS B<br>6 | 218<br>CWS C<br>3 | 219<br>CWS D<br>3 | 220<br>CWS E<br>3 | 221<br>CWS F<br>3 | 222<br>CWS G<br>3 | 223<br>CWS H<br>3 | 224<br>CWS I<br>3  | 225<br>CWS J<br>3  | 226<br>CWS K<br>3  | 227<br>CMS A<br>5  | 228<br>CMS A<br>6  |
| 14:23~<br>14:40 | 229<br>CMS B<br>5 | 230<br>CMS B<br>6 | 231<br>CMS C<br>3 | 232<br>CMS D<br>3 | 233<br>CMS E<br>3 | 234<br>CMD A<br>3 | 235<br>BWS A<br>5 | 236<br>BWS A<br>6  | 237<br>BWS B<br>3  | 238<br>BWS C<br>3  | 239<br>BWS D<br>3  | 240<br>BMS A<br>3  |
| 14:40~<br>14:57 | 241<br>BMS B<br>3 | 242<br>BMS C<br>3 | 243<br>BMS D<br>3 | 244<br>BMS E<br>3 | 245<br>BMS F<br>3 | 246<br>BMS G<br>3 | 247<br>BMS H<br>3 | 248<br>BCWD A<br>5 | 249<br>BCWD A<br>6 | 250<br>BCWD B<br>5 | 251<br>BCWD B<br>6 | 252<br>ABMD A<br>3 |
| 14:57~<br>15:14 | 253<br>AWS A<br>5 | 254<br>AWS A<br>6 | 255<br>AWS B<br>5 | 256<br>AWS B<br>6 | 257<br>AWS C<br>3 | 258<br>AWS D<br>3 | 259<br>AMS A<br>5 | 260<br>AMS A<br>6  | 261<br>AMS B<br>5  | 262<br>AMS B<br>6  | 263<br>AWD A<br>5  | 264<br>AWD A<br>6  |
| 15:14~<br>15:31 | 265<br>J12S<br>1  | 266<br>J12S<br>2  | 267<br>J34S<br>1  | 268<br>J34S<br>2  | 269<br>J34S<br>3  | 270<br>J34S<br>4  | 271<br>J34S<br>5  | 272<br>J34S<br>6   | 273<br>JWS<br>1    | 274<br>JWS<br>2    | 275<br>JWS<br>3    | 276<br>JWS<br>4    |
| 15:31~<br>15:48 | 277<br>JWS<br>5   | 278<br>JMS<br>1   | 279<br>JMS<br>2   | 280<br>JMS<br>3   | 281<br>JMS<br>4   | 282<br>JMS<br>5   | 283<br>JMS<br>6   | 284<br>CWS<br>1    | 285<br>CWS<br>2    | 286<br>CWS<br>3    | 287<br>CMS<br>1    | 288<br>CMS<br>2    |
| 15:48~<br>16:05 | 289<br>BWS<br>1   | 290<br>BWS<br>2   | 291<br>BWS<br>3   | 292<br>BWS<br>4   | 293<br>BMS<br>1   | 294<br>BMS<br>2   | 295<br>BMS<br>3   | 296<br>BMS<br>4    | 297<br>BCWD<br>1   | 298<br>BCWD<br>2   | 299<br>AWS<br>1    | 300<br>AWS<br>2    |
| 16:05~<br>16:22 | 301<br>AWS<br>3   | 302<br>AWS<br>4   | 303<br>AMS<br>1   | 304<br>AMS<br>2   | 305<br>J12S<br>3  | 306<br>J12S<br>4  | 307<br>J12S<br>5  | 308<br>J12S<br>6   | 309<br>J34S<br>7   | 310<br>J34S<br>8   | 311<br>J34S<br>9   | 312<br>J34S<br>10  |
| 16:22~<br>16:39 | 313<br>JWS<br>6   | 314<br>JWS<br>7   | 315<br>JWS<br>8   | 316<br>JWS<br>9   | 317<br>JMS<br>7   | 318<br>JMS<br>8   | 319<br>JMS<br>9   | 320<br>JMS<br>10   | 321<br>CWS<br>4    | 322<br>CWS<br>5    | 323<br>CWS<br>6    | 324<br>CWS<br>7    |
| 16:39~<br>16:56 | 325<br>CMS<br>3   | 326<br>CMS<br>4   | 327<br>CMS<br>5   | 328<br>CMS<br>6   | 329<br>BWS<br>5   | 330<br>BWS<br>6   | 331<br>BMS<br>5   | 332<br>BMS<br>6    | 333<br>BCWD<br>3   | 334<br>BCWD<br>4   | 335<br>AWS<br>5    | 336<br>AWS<br>6    |
| 16:56~<br>17:13 | 337<br>AMS<br>3   | 338<br>AMS<br>4   | 339<br>J12S<br>7  | 340<br>J12S<br>8  | 341<br>J34S<br>11 | 342<br>J34S<br>12 | 343<br>JWS<br>10  | 344<br>JWS<br>11   | 345<br>JMS<br>11   | 346<br>JMS<br>12   | 347<br>CWS<br>8    | 348<br>CWS<br>9    |
| 17:13~<br>17:30 | 349<br>CMS<br>7   | 350<br>CMS<br>8   | 351<br>BWS<br>7   | 352<br>BWS<br>8   | 353<br>BMS<br>7   | 354<br>BMS<br>8   | 355<br>AWS<br>7   | 356<br>AWS<br>8    | 357<br>J12S<br>9   | 358<br>J12S<br>10  | 359<br>J34S<br>13  | 360<br>J34S<br>14  |
| 17:30~<br>17:47 | 361<br>JWS<br>12  | 362<br>JWS<br>13  | 363<br>JMS<br>13  | 364<br>JMS<br>14  | 365<br>CWS<br>10  | 366<br>CWS<br>11  | 367<br>CMS<br>9   | 368<br>CMS<br>10   |                    |                    |                    |                    |

17:50~モップ実施(翌日も使用するので片づけは不要です)

18:00~表彰式・閉会式(予定)



| Dパート             | 菅原<br>芳 | 河野<br>隼人 | 今別府<br>篤人 | 勝点 | 勝ゲーム | 負ゲーム | 勝 敗 | 順位 |
|------------------|---------|----------|-----------|----|------|------|-----|----|
| 菅原  芳 (GREEN WI) | /       | 3        | 1         |    |      |      |     |    |
| 河野  隼人 (夏尾中学校)   |         |          | 2         |    |      |      |     |    |
| 今別府  篤人 (有水中学校)  |         |          |           |    |      |      |     |    |

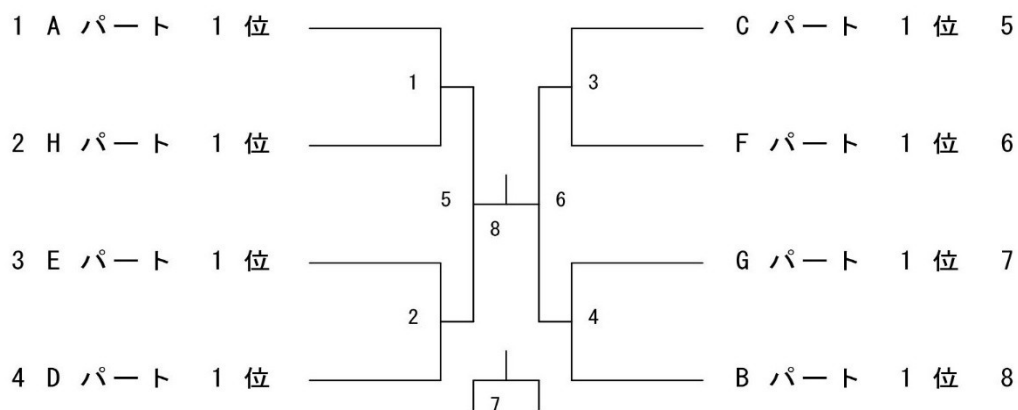
| Eパート             | 押川<br>由磨 | 平良<br>翔毅 | 山崎<br>摂椰 | 勝点 | 勝ゲーム | 負ゲーム | 勝 敗 | 順位 |
|------------------|----------|----------|----------|----|------|------|-----|----|
| 押川  由磨 (Blue BI) | /        | 3        | 1        |    |      |      |     |    |
| 平良  翔毅 (夏尾中学校)   |          |          | 2        |    |      |      |     |    |
| 山崎  摂椰 (高城スマッシュ) |          |          |          |    |      |      |     |    |

| Fパート             | 堀野<br>駿太郎 | 大幡<br>陸斗 | 上田<br>晃司郎 | 勝点 | 勝ゲーム | 負ゲーム | 勝 敗 | 順位 |
|------------------|-----------|----------|-----------|----|------|------|-----|----|
| 堀野  駿太郎 (桜島ジュニア) | /         | 3        | 1         |    |      |      |     |    |
| 大幡  陸斗 (フレームクラブ) |           |          | 2         |    |      |      |     |    |
| 上田  晃司郎 (夏尾中学校)  |           |          |           |    |      |      |     |    |

| Gパート             | 松山<br>征矢 | 溝添<br>莉久 | 豊永<br>光成 | 勝点 | 勝ゲーム | 負ゲーム | 勝 敗 | 順位 |
|------------------|----------|----------|----------|----|------|------|-----|----|
| 松山  征矢 (GREEN W) | /        | 3        | 1        |    |      |      |     |    |
| 溝添  莉久 (有水中学校)   |          |          | 2        |    |      |      |     |    |
| 豊永  光成 (飯野バドミント) |          |          |          |    |      |      |     |    |

| Hパート             | 伊塚<br>万里央 | 横村<br>将生 | 和田<br>小次郎 | 勝点 | 勝ゲーム | 負ゲーム | 勝 敗 | 順位 |
|------------------|-----------|----------|-----------|----|------|------|-----|----|
| 伊塚  万里央 (Blue B) | /         | 3        | 1         |    |      |      |     |    |
| 横村  将生 (始良ジュニア)  |           |          | 2         |    |      |      |     |    |
| 和田  小次郎 (飯野バドミン) |           |          |           |    |      |      |     |    |

**B級男子単 (BMS) ・ 決勝トーナメント**



21点×1ゲーム(延長無し)

C級男子単 (CMS)

| Aパート            | 中島 崇斗 | 白谷 成志 | 高橋 暁生 | 園田 湊太 | 勝点 | 勝ゲーム | 負ゲーム | 勝 敗 | 順位 |
|-----------------|-------|-------|-------|-------|----|------|------|-----|----|
| 中島 崇斗 (Blue BI) |       | 5     | 3     | 1     |    |      |      |     |    |
| 白谷 成志 (夏尾中学校)   |       |       | 2     | 4     |    |      |      |     |    |
| 高橋 暁生 (綾中)      |       |       |       | 6     |    |      |      |     |    |
| 園田 湊太 (飯野バドミント) |       |       |       |       |    |      |      |     |    |

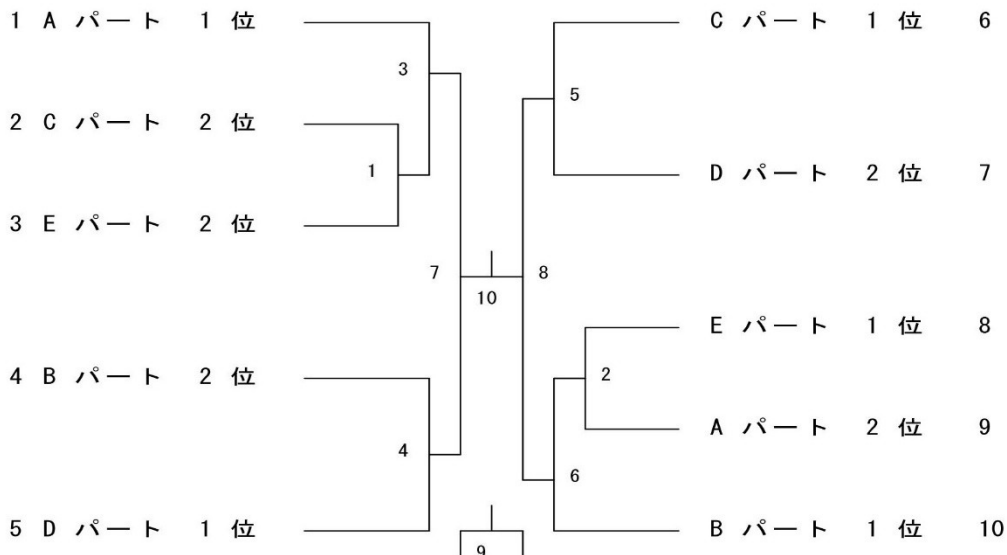
| Bパート            | 上田 幸陽 | 内藺 柁羽 | 山下 湊士 | 北 匡 | 勝点 | 勝ゲーム | 負ゲーム | 勝 敗 | 順位 |
|-----------------|-------|-------|-------|-----|----|------|------|-----|----|
| 上田 幸陽 (夏尾中学校)   |       | 5     | 3     | 1   |    |      |      |     |    |
| 内藺 柁羽 (川内スポーツク) |       |       | 2     | 4   |    |      |      |     |    |
| 山下 湊士 (第一鹿屋中)   |       |       |       | 6   |    |      |      |     |    |
| 北 匡亮 (飯野バドミントン) |       |       |       |     |    |      |      |     |    |

| Cパート            | 藤久保 春人 | 下里 郁弥 | 深江 煌成 | 勝点 | 勝ゲーム | 負ゲーム | 勝 敗 | 順位 |
|-----------------|--------|-------|-------|----|------|------|-----|----|
| 藤久保 春人 (Blue B) |        | 3     | 1     |    |      |      |     |    |
| 下里 郁弥 (第一鹿屋中)   |        |       | 2     |    |      |      |     |    |
| 深江 煌成 (鹿屋リナバド)  |        |       |       |    |      |      |     |    |

| Dパート            | 肥後 寿明 | 野辺 叶真 | 梅田 拓実 | 勝点 | 勝ゲーム | 負ゲーム | 勝 敗 | 順位 |
|-----------------|-------|-------|-------|----|------|------|-----|----|
| 肥後 寿明 (川内スポーツク) |       | 3     | 1     |    |      |      |     |    |
| 野辺 叶真 (日南SC)    |       |       | 2     |    |      |      |     |    |
| 梅田 拓実 (飯野バドミント) |       |       |       |    |      |      |     |    |

| Eパート            | 牟田原 京史 | 原口 悠晴 | 保田 真柁 | 勝点 | 勝ゲーム | 負ゲーム | 勝 敗 | 順位 |
|-----------------|--------|-------|-------|----|------|------|-----|----|
| 牟田原 京史 (Blue B) |        | 3     | 1     |    |      |      |     |    |
| 原口 悠晴 (夏尾中学校)   |        |       | 2     |    |      |      |     |    |
| 保田 真柁 (第一鹿屋中)   |        |       |       |    |      |      |     |    |

C級男子単 (CMS) ・ 決勝トーナメント



21点×1ゲーム(延長無し)

A級女子単(AWS)

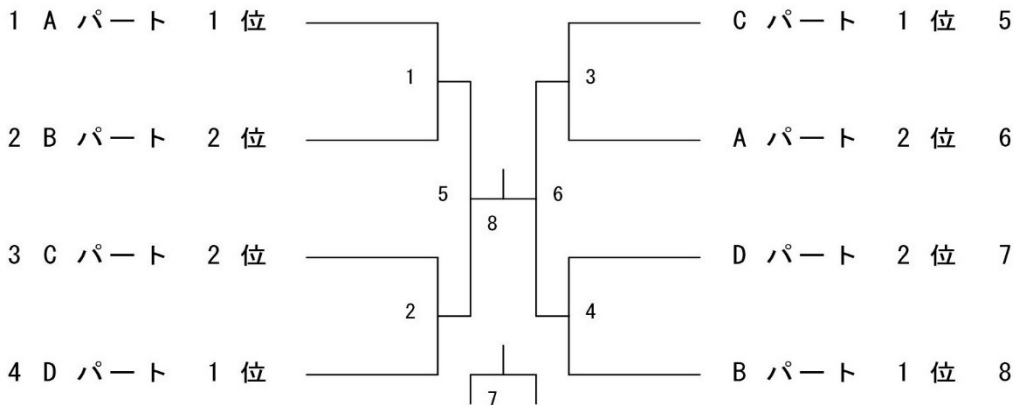
| Aパート            | 神田<br>桃花 | 安田<br>美瑠 | 南 蒼<br>佳 | 熊谷<br>ななみ | 勝点 | 勝ゲーム | 負ゲーム | 勝 敗 | 順位 |
|-----------------|----------|----------|----------|-----------|----|------|------|-----|----|
| 神田 桃花(SUNS)     |          | 5        | 3        | 1         |    |      |      |     |    |
| 安田 美瑠(大崎BC)     |          |          | 2        | 4         |    |      |      |     |    |
| 南 蒼佳(神崎アスリートL)  |          |          |          | 6         |    |      |      |     |    |
| 熊谷 ななみ(都城スマッシュ) |          |          |          |           |    |      |      |     |    |

| Bパート           | 崎山<br>凜 | 福園<br>叶姫 | 西ノ園<br>陽菜里 | 内倉<br>花 | 勝点 | 勝ゲーム | 負ゲーム | 勝 敗 | 順位 |
|----------------|---------|----------|------------|---------|----|------|------|-----|----|
| 崎山 凜(始良ジュニア)   |         | 5        | 3          | 1       |    |      |      |     |    |
| 福園 叶姫(Blute鹿屋) |         |          | 2          | 4       |    |      |      |     |    |
| 西ノ園 陽菜里(大崎BC)  |         |          |            | 6       |    |      |      |     |    |
| 内倉 花(レッドバード)   |         |          |            |         |    |      |      |     |    |

| Cパート           | 牧 寧<br>来 | 園田<br>悠菜 | 枝元<br>梨里香 | 勝点 | 勝ゲーム | 負ゲーム | 勝 敗 | 順位 |
|----------------|----------|----------|-----------|----|------|------|-----|----|
| 牧 寧来(SSC)      |          | 3        | 1         |    |      |      |     |    |
| 園田 悠菜(都城スマッシュ) |          |          | 2         |    |      |      |     |    |
| 枝元 梨里香(始良ジュニア) |          |          |           |    |      |      |     |    |

| Dパート          | 日高<br>昊羽 | 川崎<br>優奈 | 長井<br>千怜 | 勝点 | 勝ゲーム | 負ゲーム | 勝 敗 | 順位 |
|---------------|----------|----------|----------|----|------|------|-----|----|
| 日高 昊羽(レッドバード) |          | 3        | 1        |    |      |      |     |    |
| 川崎 優奈(エース)    |          |          | 2        |    |      |      |     |    |
| 長井 千怜(始良ジュニア) |          |          |          |    |      |      |     |    |

A級女子単(AWS)・決勝トーナメント



21点×1ゲーム(延長無し)

B級女子単(BWS)

| Aパート           | 牧 佑<br>莉那 | 高橋<br>七愛 | 境田<br>真結 | 市後崎<br>心春 | 勝点 | 勝ゲーム | 負ゲーム | 勝 敗 | 順位 |
|----------------|-----------|----------|----------|-----------|----|------|------|-----|----|
| 牧 佑莉那(神崎アスリート) |           | 5        | 3        | 1         |    |      |      |     |    |
| 高橋 七愛(都城スマッシュ) |           |          | 2        | 4         |    |      |      |     |    |
| 境田 真結(真幸バドミント) |           |          |          | 6         |    |      |      |     |    |
| 市後崎 心春(飯野バドミン) |           |          |          |           |    |      |      |     |    |

| Bパート            | 河野<br>莉音夏 | 上田<br>鈴央奈 | 平岡<br>莉央 | 勝点 | 勝ゲーム | 負ゲーム | 勝 敗 | 順位 |
|-----------------|-----------|-----------|----------|----|------|------|-----|----|
| 河野 莉音夏(エース)     |           | 3         | 1        |    |      |      |     |    |
| 上田 鈴央奈(都城スマッシュ) |           |           | 2        |    |      |      |     |    |
| 平岡 莉央(飯野バドミント)  |           |           |          |    |      |      |     |    |

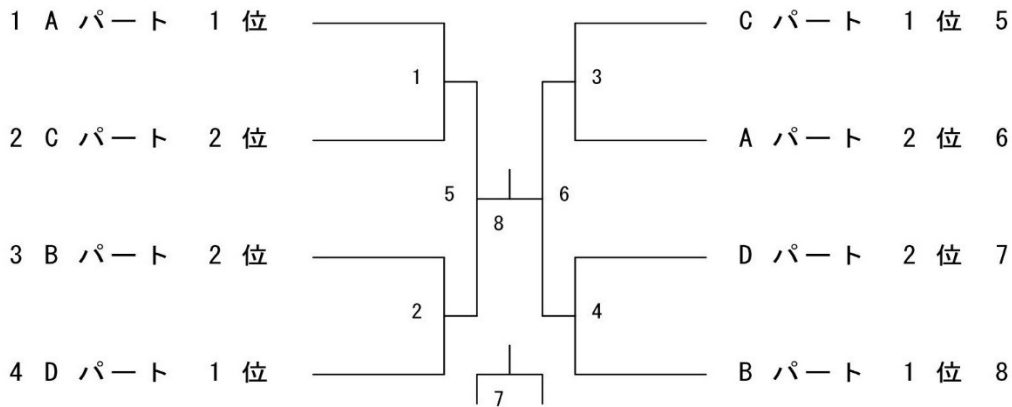
  

| Cパート            | 堀内<br>陽瑠里 | 紫雲<br>ここね | 山田<br>麻友 | 勝点 | 勝ゲーム | 負ゲーム | 勝 敗 | 順位 |
|-----------------|-----------|-----------|----------|----|------|------|-----|----|
| 堀内 陽瑠里(都城スマッシュ) |           | 3         | 1        |    |      |      |     |    |
| 紫雲 ここね(真幸バドミン)  |           |           | 2        |    |      |      |     |    |
| 山田 麻友(飯野バドミント)  |           |           |          |    |      |      |     |    |

| Dパート           | 吉田<br>彩希子 | 中浜<br>心春 | 長井<br>叶羽 | 勝点 | 勝ゲーム | 負ゲーム | 勝 敗 | 順位 |
|----------------|-----------|----------|----------|----|------|------|-----|----|
| 吉田 彩希子(小松台ホワイ) |           | 3        | 1        |    |      |      |     |    |
| 中浜 心春(エース)     |           |          | 2        |    |      |      |     |    |
| 長井 叶羽(夏尾中学校)   |           |          |          |    |      |      |     |    |

B級女子単(BWS)・決勝トーナメント





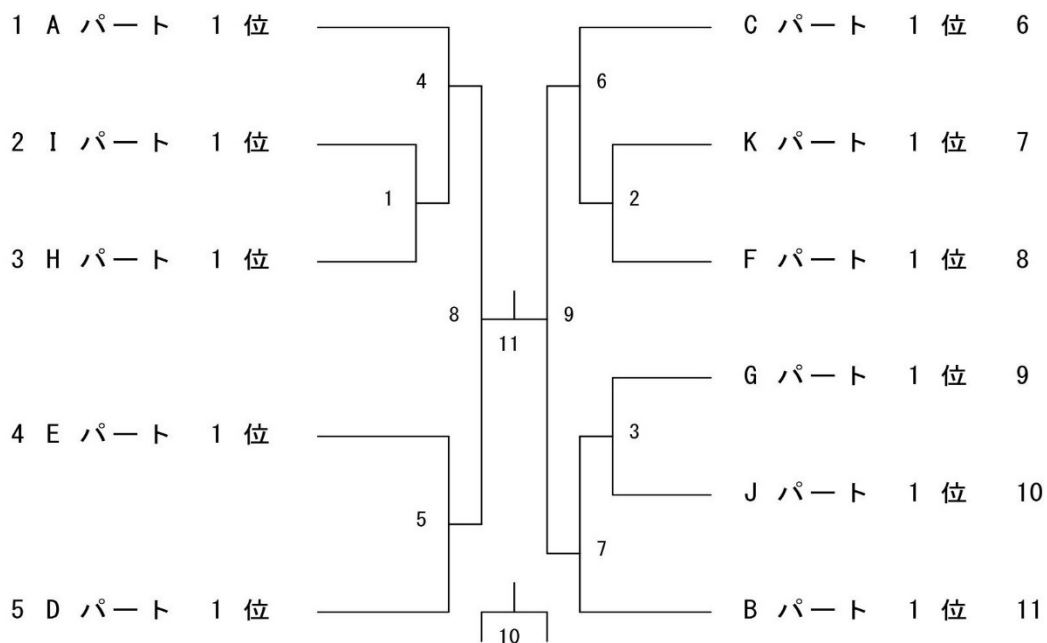
| Hパート           | 大木場<br>恵留 | 谷口<br>葉瑠陽 | 堀下<br>芽愛 | 勝点 | 勝ゲーム | 負ゲーム | 勝敗 | 順位 |
|----------------|-----------|-----------|----------|----|------|------|----|----|
| 大木場 恵留(飯野バドミン) |           |           | 3        | 1  |      |      |    |    |
| 谷口 葉瑠陽(西原少年団)  |           |           |          | 2  |      |      |    |    |
| 堀下 芽愛(Blue BI) |           |           |          |    |      |      |    |    |

| Iパート           | 山崎<br>心晴 | 赤川<br>莉奈 | 木佐貫<br>ひなた | 勝点 | 勝ゲーム | 負ゲーム | 勝敗 | 順位 |
|----------------|----------|----------|------------|----|------|------|----|----|
| 山崎 心晴(川内スポーツク) |          |          | 3          | 1  |      |      |    |    |
| 赤川 莉奈(Blue BI) |          |          |            | 2  |      |      |    |    |
| 木佐貫 ひなた(飯野バドミ) |          |          |            |    |      |      |    |    |

| Jパート           | 岩元<br>一華 | 前原<br>恋羽 | 満留<br>汐夏 | 勝点 | 勝ゲーム | 負ゲーム | 勝敗 | 順位 |
|----------------|----------|----------|----------|----|------|------|----|----|
| 岩元 一華(Blute鹿屋) |          |          | 3        | 1  |      |      |    |    |
| 前原 恋羽(志布志クラブJ) |          |          |          | 2  |      |      |    |    |
| 満留 汐夏(飯野バドミント) |          |          |          |    |      |      |    |    |

| Kパート           | 山下<br>夢愛 | 永瀬<br>瑚芭 | 吉松<br>美音 | 勝点 | 勝ゲーム | 負ゲーム | 勝敗 | 順位 |
|----------------|----------|----------|----------|----|------|------|----|----|
| 山下 夢愛(Blue BI) |          |          | 3        | 1  |      |      |    |    |
| 永瀬 瑚芭(夏尾中学校)   |          |          |          | 2  |      |      |    |    |
| 吉松 美音(飯野バドミント) |          |          |          |    |      |      |    |    |

C級女子単(CWS)・決勝トーナメント



21点×1ゲーム(延長無し)

A B級男子複 (ABMD)

| Aパート          | 永田久保 | 後田田代 | 久保田太田 | 勝点 | 勝ゲーム | 負ゲーム | 勝敗 | 順位 |
|---------------|------|------|-------|----|------|------|----|----|
| 永田 佳葵(オブアス)   | /    |      | 3     | 1  |      |      |    |    |
| 久保 琉生(オブアス)   |      |      |       |    |      |      |    |    |
| 後田 嵐(有水中学校)   |      |      |       | 2  |      |      |    |    |
| 田代 雄基(有水中学校)  |      |      |       |    |      |      |    |    |
| 久保田 篤生(第一鹿屋中) |      |      |       |    |      |      |    |    |
| 太田 隼人(第一鹿屋中)  |      |      |       |    |      |      |    |    |

21点×1ゲーム(延長無し)

C級男子複 (CMD)

| Aパート           | 松野下宮内 | 酒井江良 | 赤川坂本 | 勝点 | 勝ゲーム | 負ゲーム | 勝敗 | 順位 |
|----------------|-------|------|------|----|------|------|----|----|
| 松野下 稜(川内スポーツ)  | /     |      | 3    | 1  |      |      |    |    |
| 宮内 義弘(川内スポーツ)  |       |      |      |    |      |      |    |    |
| 酒井 新太(日南SC)    |       |      |      | 2  |      |      |    |    |
| 江良 日向(日南SC)    |       |      |      |    |      |      |    |    |
| 赤川 吉穂(飯野バドミント) |       |      |      |    |      |      |    |    |
| 坂本 莉琉(飯野バドミント) |       |      |      |    |      |      |    |    |

21点×1ゲーム(延長無し)

A級女子複 (AWD)

| Aパート           | 庭瀬吉良 | 岩下小脇 | 圖師田崎山 | 高橋酒匂 | 勝点 | 勝ゲーム | 負ゲーム | 勝敗 | 順位 |
|----------------|------|------|-------|------|----|------|------|----|----|
| 庭瀬 怜(神崎アスリート)  | /    |      | 5     | 3    | 1  |      |      |    |    |
| 吉良 和栞(神崎アスリート) |      |      |       |      |    |      |      |    |    |
| 岩下 瑠愛(R愛)      |      |      |       | 2    | 4  |      |      |    |    |
| 小脇 玲愛(R愛)      |      |      |       |      |    |      |      |    |    |
| 圖師田 采実(小松台ホワイ) |      |      |       |      | 6  |      |      |    |    |
| 崎山 小遥(小松台ホワイ)  |      |      |       |      |    |      |      |    |    |
| 高橋 楓(SSC)      |      |      |       |      |    |      |      |    |    |
| 酒匂 祐依(SSC)     |      |      |       |      |    |      |      |    |    |

21点×1ゲーム(延長無し)

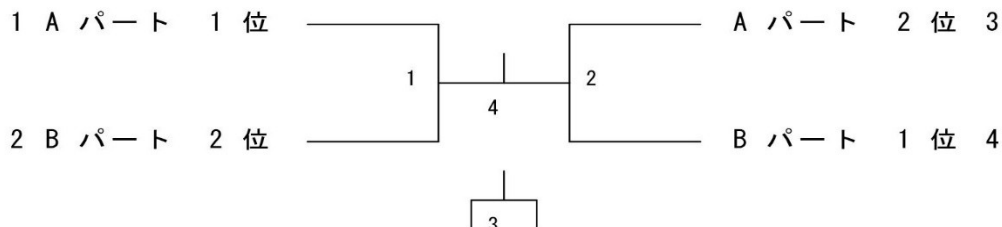
B C級女子複 (BCWD)

| Aパート           | 丸尾檜木 | 横山溝添 | 林 瑠井上 | 藤本平川 | 勝点 | 勝ゲーム | 負ゲーム | 勝敗 | 順位 |
|----------------|------|------|-------|------|----|------|------|----|----|
| 丸尾 美月(Blue BI) | /    |      | 5     | 3    | 1  |      |      |    |    |
| 檜木 柚羽(Blue BI) |      |      |       |      |    |      |      |    |    |
| 横山 遥(有水中学校)    |      |      |       | 2    | 4  |      |      |    |    |
| 溝添 楓(有水中学校)    |      |      |       |      |    |      |      |    |    |
| 林 瑠美花(日南SC)    |      |      |       |      | 6  |      |      |    |    |
| 井上 琴音(日南SC)    |      |      |       |      |    |      |      |    |    |
| 藤本 紗稀(日南SC)    |      |      |       |      |    |      |      |    |    |
| 平川 汐夏(日南SC)    |      |      |       |      |    |      |      |    |    |

| Bパート           | 丸岡永吉 | 赤川米澤 | 竹原松下 | 宮下黒田 | 勝点 | 勝ゲーム | 負ゲーム | 勝敗 | 順位 |
|----------------|------|------|------|------|----|------|------|----|----|
| 丸岡 陽向(第一鹿屋中学校) | /    |      | 5    | 3    | 1  |      |      |    |    |
| 永吉 芽奈(第一鹿屋中学校) |      |      |      |      |    |      |      |    |    |
| 赤川 美瑠(飯野バドミント) |      |      |      | 2    | 4  |      |      |    |    |
| 米澤 ほし(飯野バドミント) |      |      |      |      |    |      |      |    |    |
| 竹原 明里(日南SC)    |      |      |      |      | 6  |      |      |    |    |
| 松下 莉愛(日南SC)    |      |      |      |      |    |      |      |    |    |
| 宮下 晴(日南SC)     |      |      |      |      |    |      |      |    |    |
| 黒田 結乃(日南SC)    |      |      |      |      |    |      |      |    |    |

B C級女子複 (BCWD) ・決勝トーナメント



21点×1ゲーム(延長無し)

J 1 2 男女単 (J12S)

| Aパート           | 野田一誠 | 河野咲莉 | 野村海向 | 内木場梨皇 | 勝点 | 勝ゲーム | 負ゲーム | 勝敗 | 順位 |
|----------------|------|------|------|-------|----|------|------|----|----|
| 野田 一誠(たからベシヤト) |      | 5    | 3    | 1     |    |      |      |    |    |
| 河野 咲莉(エース)     |      |      | 2    | 4     |    |      |      |    |    |
| 野村 海向(高城スマッシュ) |      |      |      | 6     |    |      |      |    |    |
| 内木場 梨皇(高崎ジュニア) |      |      |      |       |    |      |      |    |    |

| Bパート         | 鬼塚脇 董 | 平川 源 | 内倉 樹 | 勝点 | 勝ゲーム | 負ゲーム | 勝敗 | 順位 |
|--------------|-------|------|------|----|------|------|----|----|
| 鬼塚脇 董(薩摩JBC) |       | 3    | 1    |    |      |      |    |    |
| 平川 源(高崎ジュニア) |       |      | 2    |    |      |      |    |    |
| 内倉 樹(レッドバード) |       |      |      |    |      |      |    |    |

| Cパート         | 前原 愛彩 | 徳澄 空 | 渡瀬 陽葵 | 勝点 | 勝ゲーム | 負ゲーム | 勝敗 | 順位 |
|--------------|-------|------|-------|----|------|------|----|----|
| 前原 愛彩(キラピース) |       | 3    | 1     |    |      |      |    |    |
| 徳澄 空(三股BW)   |       |      | 2     |    |      |      |    |    |
| 渡瀬 陽葵(西原少年団) |       |      |       |    |      |      |    |    |

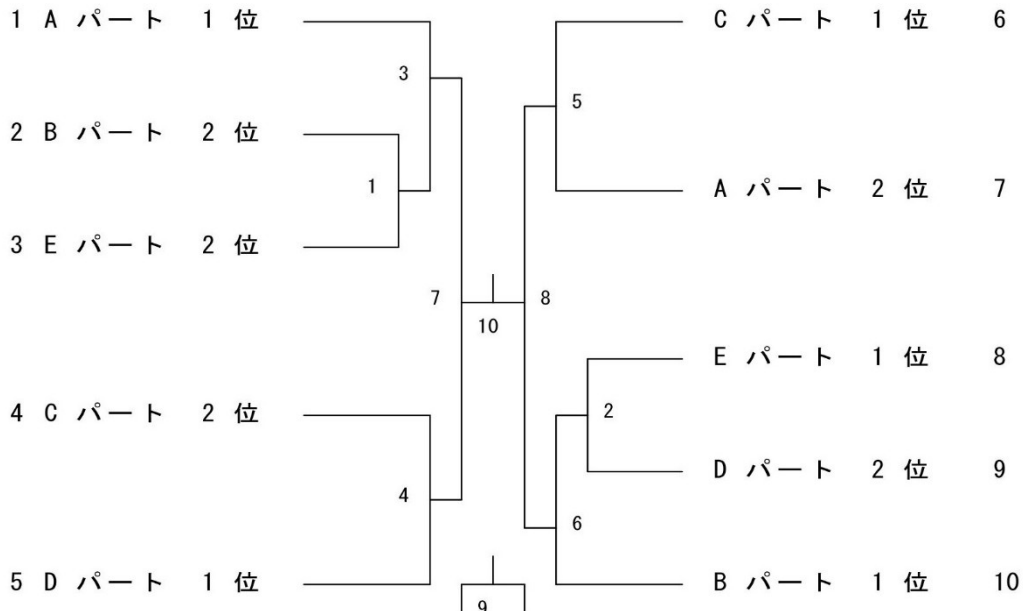
  

| Dパート           | 生野 彩笑 | 谷口 兼愛 | 今東 大和 | 勝点 | 勝ゲーム | 負ゲーム | 勝敗 | 順位 |
|----------------|-------|-------|-------|----|------|------|----|----|
| 生野 彩笑(神崎アスリート) |       | 3     | 1     |    |      |      |    |    |
| 谷口 兼愛(西原少年団)   |       |       | 2     |    |      |      |    |    |
| 今東 大和(高崎ジュニア)  |       |       |       |    |      |      |    |    |

| Eパート           | 迫 朱莉 | 平田 幸咲 | 沼部 琉誠 | 勝点 | 勝ゲーム | 負ゲーム | 勝敗 | 順位 |
|----------------|------|-------|-------|----|------|------|----|----|
| 迫 朱莉(始良ジュニア)   |      | 3     | 1     |    |      |      |    |    |
| 平田 幸咲(Blute鹿屋) |      |       | 2     |    |      |      |    |    |
| 沼部 琉誠(高崎ジュニア)  |      |       |       |    |      |      |    |    |

J 1 2 男女単 (J12S) ・ 決勝トーナメント





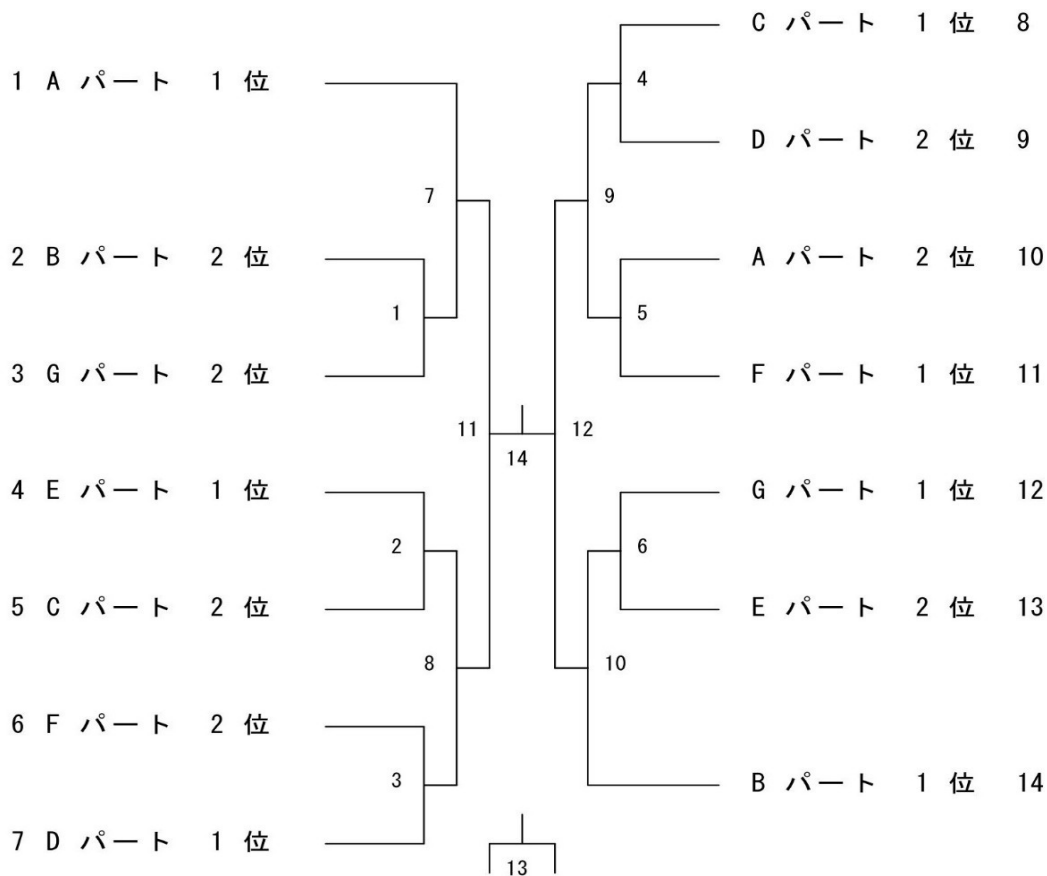


| Eパート           | 白尾<br>憂悟 | 前田<br>拳人 | 上畠<br>凜之助 | 勝点 | 勝ゲーム | 負ゲーム | 勝敗 | 順位 |
|----------------|----------|----------|-----------|----|------|------|----|----|
| 白尾 憂悟(三股BW)    |          | 3        | 1         |    |      |      |    |    |
| 前田 拳人(SUNS)    |          |          | 2         |    |      |      |    |    |
| 上畠 凜之助(飯野バドミン) |          |          |           |    |      |      |    |    |

| Fパート           | 田邊<br>純也 | 永野<br>翔汰 | 久保田<br>輝馬 | 勝点 | 勝ゲーム | 負ゲーム | 勝敗 | 順位 |
|----------------|----------|----------|-----------|----|------|------|----|----|
| 田邊 純也(桜島ジュニア)  |          | 3        | 1         |    |      |      |    |    |
| 永野 翔汰(高城スマッシュ) |          |          | 2         |    |      |      |    |    |
| 久保田 輝馬(日南SC)   |          |          |           |    |      |      |    |    |

| Gパート           | 大山<br>慧悟 | 徳村<br>隼人 | 内木場<br>統士 | 勝点 | 勝ゲーム | 負ゲーム | 勝敗 | 順位 |
|----------------|----------|----------|-----------|----|------|------|----|----|
| 大山 慧悟(桜島ジュニア)  |          | 3        | 1         |    |      |      |    |    |
| 徳村 隼人(志布志クラブJ) |          |          | 2         |    |      |      |    |    |
| 内木場 統士(高崎ジュニア) |          |          |           |    |      |      |    |    |

J 5 6 男子単 (JMS) ・ 決勝トーナメント





| Hパート         | 中浜<br>心雪 | 井上<br>陽葵 | 樋木<br>愛琉 | 勝点 | 勝ゲーム | 負ゲーム | 勝敗 | 順位 |
|--------------|----------|----------|----------|----|------|------|----|----|
| 中浜 心雪(エース)   |          | 3        | 1        |    |      |      |    |    |
| 井上 陽葵(日南SC)  |          |          | 2        |    |      |      |    |    |
| 樋木 愛琉(薩摩JBC) |          |          |          |    |      |      |    |    |

| Iパート           | 脇村<br>叶羽 | 岩元<br>唯華 | 竹内<br>めい | 勝点 | 勝ゲーム | 負ゲーム | 勝敗 | 順位 |
|----------------|----------|----------|----------|----|------|------|----|----|
| 脇村 叶羽(夏尾ジュニア)  |          | 3        | 1        |    |      |      |    |    |
| 岩元 唯華(Blute鹿屋) |          |          | 2        |    |      |      |    |    |
| 竹内 めい(高崎ジュニア)  |          |          |          |    |      |      |    |    |

| Jパート           | 湯浅<br>心花 | 上野<br>紗夢 | 濱 帆<br>乃香 | 勝点 | 勝ゲーム | 負ゲーム | 勝敗 | 順位 |
|----------------|----------|----------|-----------|----|------|------|----|----|
| 湯浅 心花(日南SC)    |          | 3        | 1         |    |      |      |    |    |
| 上野 紗夢(飯野バドミント) |          |          | 2         |    |      |      |    |    |
| 濱 帆乃香(高崎ジュニア)  |          |          |           |    |      |      |    |    |

| Kパート          | 西森<br>滯 | 林 由<br>莉奈 | 須志田<br>侑愛 | 勝点 | 勝ゲーム | 負ゲーム | 勝敗 | 順位 |
|---------------|---------|-----------|-----------|----|------|------|----|----|
| 西森 滯(高城スマッシュ) |         | 3         | 1         |    |      |      |    |    |
| 林 由莉奈(西原少年団)  |         |           | 2         |    |      |      |    |    |
| 須志田 侑愛(日南SC)  |         |           |           |    |      |      |    |    |

| Lパート           | 浜ノ上<br>柚月 | 山角<br>璃乃 | 下沖<br>舞佳 | 勝点 | 勝ゲーム | 負ゲーム | 勝敗 | 順位 |
|----------------|-----------|----------|----------|----|------|------|----|----|
| 浜ノ上 柚月(桜島ジュニア) |           | 3        | 1        |    |      |      |    |    |
| 山角 璃乃(薩摩JBC)   |           |          | 2        |    |      |      |    |    |
| 下沖 舞佳(高城スマッシュ) |           |          |          |    |      |      |    |    |

| Mパート           | 和田<br>莉央奈 | 平田<br>希咲 | 村橋<br>凜音 | 勝点 | 勝ゲーム | 負ゲーム | 勝敗 | 順位 |
|----------------|-----------|----------|----------|----|------|------|----|----|
| 和田 莉央奈(神崎アスリー) |           | 3        | 1        |    |      |      |    |    |
| 平田 希咲(Blute鹿屋) |           |          | 2        |    |      |      |    |    |
| 村橋 凜音(高崎ジュニア)  |           |          |          |    |      |      |    |    |

J 5 6 女子単 (JWS) ・ 決勝トーナメント

